

Hartelijk dank voor het aanschaffen van uw CO2-Meter Aktiv 2010. Deze CO2-Meter is geschikt voor wandmontage en is ontwikkeld om de aanwezigheid van CO2 in uw binnenmilieu te detecteren en om u bij te staan in het verbeteren van de luchtkwaliteit door vraaggestuurde ventilatie. Dit kan door handmatige ventilatie, dan wel volautomatisch via ventilatiesystemen in gebouwen. Tevens is de Aktiv 2010 geschikt voor het beheersen van CO2-concentraties in agrarische kassen.

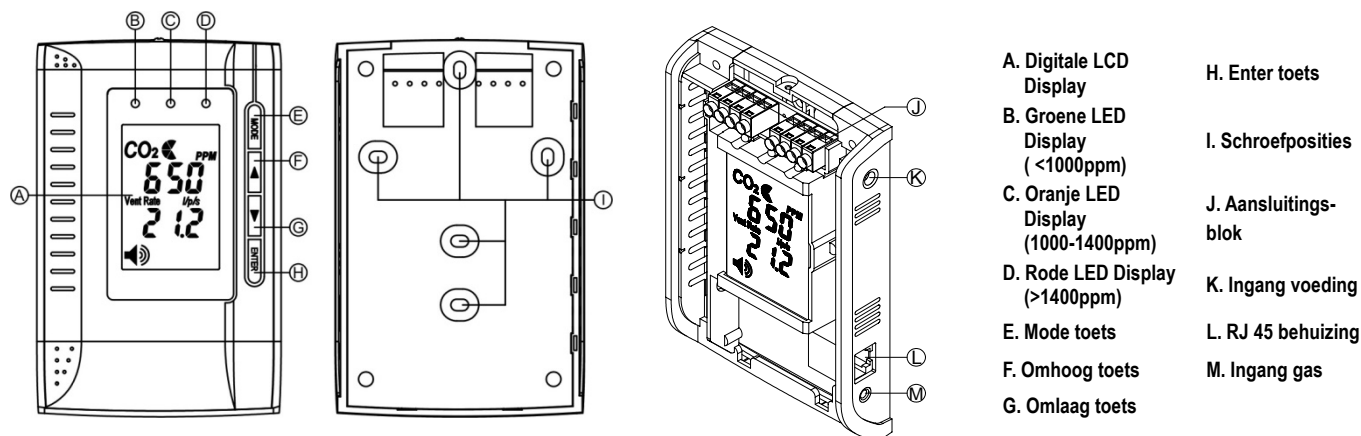
De CO2-Meter Aktiv 2010 geeft een eenvoudig beeld van de huidige CO2-concentratie en het ventilatieniveau. Door de zelf in te stellen waarden kan de ventilatie automatisch worden aangepast aan comfortabele condities. Ook kan zo "over-ventilatie" van het gebouw worden teruggebracht. Energiebesparend dus.

De Aktiv 2010 kan zeer breed gebruik worden, zoals in scholen, kinderdagverblijven, kantoorgebouwen, agrarische kassen, winkelcentra, congrescentra en vele andere locaties.





De Aktiv 2010 is makkelijk in gebruik en heeft vele eigenschappen:

- NDIR (Non-Dispersive-Infrared) technology ten behoeve van het meten van CO2-concentraties
- Drie verschillende kleuren LED-displays geven de huidige binnenluchtkwaliteit weer
- Relais output
- Betrouwbare sensor creëert een lange termijn kalibratiestabiliteit
- De visuele en geluidsalarm functie kunnen door de gebruiker AAN / UIT worden gezet
- De wandmontage geschikte behuizing bespoedigt een snelle, eenvoudige installatie

## Gebruikersuitleg



## LCD display symbolen

Beeld	Betekenis	Beschrijving
	CO2-concentratie in PPM Parts Per Million	De huidige CO2-concentratie in de locatie
	Ventilatie niveau cfm/p Cubic Feet Minute/Person = Kubieke Feet Minuut/Persoon	De huidige kubieke feet/ minuut Ventilatie voor één persoon (+/- 35ft <sup>3</sup> = 1m <sup>3</sup> ) (en 1m <sup>3</sup> = 1000 liter)
	Ventilatie niveau L/P/S Liter/Persoon/Seconde	De huidige Liter/ Seconde Ventilatie voor één Persoon
	Alarm	Het Alarm Setting Icoon. Hier ziet u of het geluidsalarm AAN/UIT geschakeld staat
<b>CALIBRATING</b>	Kalibratie	Om de CO2-sensor te kalibreren indien de meetnauwkeurigheid van de CO2-sensor mocht afwijken van de daadwerkelijke CO2-concentratie
<b>AL 1</b>	Alarm Level 1	Het 1e Alarm Level. Het relais zal omslaan na het overschrijden van de AL1 grenswaarde. De zoemer (buzzer) en de Oranje LED zal werken na het overschrijden van het CO2-niveau AL1
<b>AL 2</b>	Alarm Level 2	Het 2e Alarm Level De zoemer (buzzer) en de Rode LED zal werken na het overschrijden van het CO2-niveau AL2
<b>ReFactSet</b>	Recover Factory Setting = Terugzetten fabrieksinstelling	Om fabrieksinstellingen terug te zetten en persoonlijke instellingen te annuleren

## Veiligheid

**Waarschuwing:** Uw veiligheid is erg belangrijk voor ons. Om er zeker van te zijn dat u dit product correct en veilig gebruikt, dient u deze handleiding grondig door te lezen voordat u de CO2-Meter in gebruik neemt. De handleiding bevat waarschuwingen & belangrijke veiligheidsinstructies en dient ten alle tijden bekend te zijn bij de gebruiker.

1. Neemt u het apparaat voorzichtig ter hand, en beschouw het als een precisie-instrument. Vermijdt stoten en laat het niet vallen.
2. Voorkom ieder contact met water.
3. Als u de inwendige kroonsteen wilt gebruiken voor aansturing van externe elektrische toepassingen (bijv. ventilator, raamopener, luchtklep e.a.) dient u de "Aansluiting relais-toepassingen" goed te bestuderen. Een verkeerde toepassing of kortsluiting kan leiden tot een permanent defect van het apparaat.

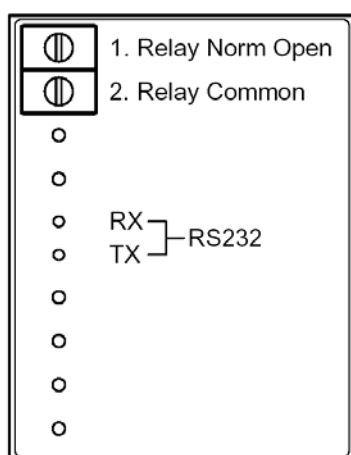
4. Raak de zichtbare elektronische componenten van het apparaat onder geen voorwaarde aan. Houd het circuit gesloten tijdens installatie, aangezien er gevaar is van een elektrische schok.
5. Houd het apparaat buiten direct bereik van kinderen om ongelukken en gevaar te vermijden.
6. Bewaar het product niet in hitte of vochtige omgeving. Houd het product weg van een warmtebron of water.
7. Gebruik uitsluitend de bijgeleverde adapter. Toepassing van andere, voor dit apparaat onbedoelde adapters of netvoedingsbronnen kunnen serieuze schade toebrengen aan het apparaat en/of leiden tot ongelukken of zelfs lichamelijk letsel.
8. Controleer of de schroeven stevig gemonteerd zijn in de wand. Laat de schroeven tijdens installatie niet uitsteken of in contact komen met de printplaat (PCB board). U riskeert namelijk kortsluiting en/of onherstelbare schade aan het apparaat.

### Onderhoud van uw product

Om er zorg voor te dragen dat u maximaal voordeel haalt uit het gebruik van dit product, neemt u alstublieft de volgende richtlijnen tot u.

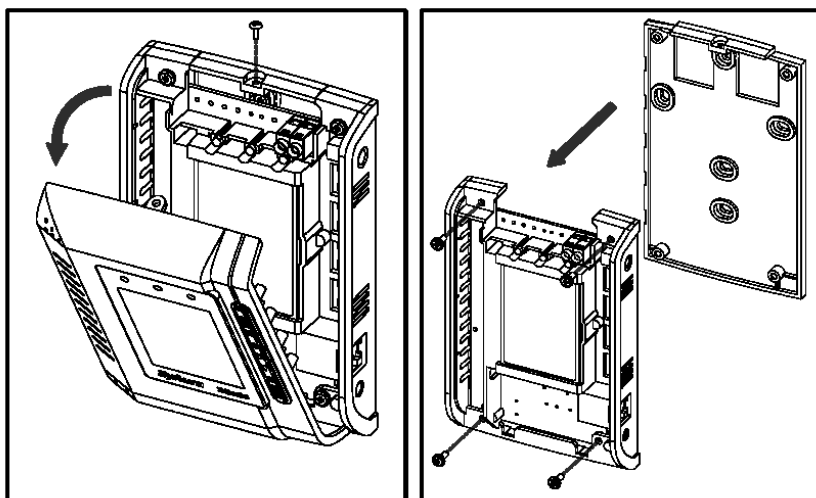
1. Schoonmaken —Schakel elektrische voeding uit voordat u begint met schoonmaken. Gebruik een droge doek, gebruik GEEN vloeibaar schoonmaakmiddel of water.
2. Reparatie---- Probeer u het product niet zelf te repareren of zelf het circuit te wijzigen. Neemt u alstublieft contact op met Aktivia BV of een door Aktivia aangestelde dealer als het product onderhoud nodig mocht hebben.
3. Kalibratie--- Bestudeert u alstublieft de Kalibratie instructie om de nauwkeurigheid van het apparaat te garanderen.
4. Luchtcirculatie---De openingen en sleuven in de behuizing mogen niet geblokkeerd of afgeplakt worden, omdat de sensor de lucht meet die door de openingen binnenkomt.

### Aansluitschema relais

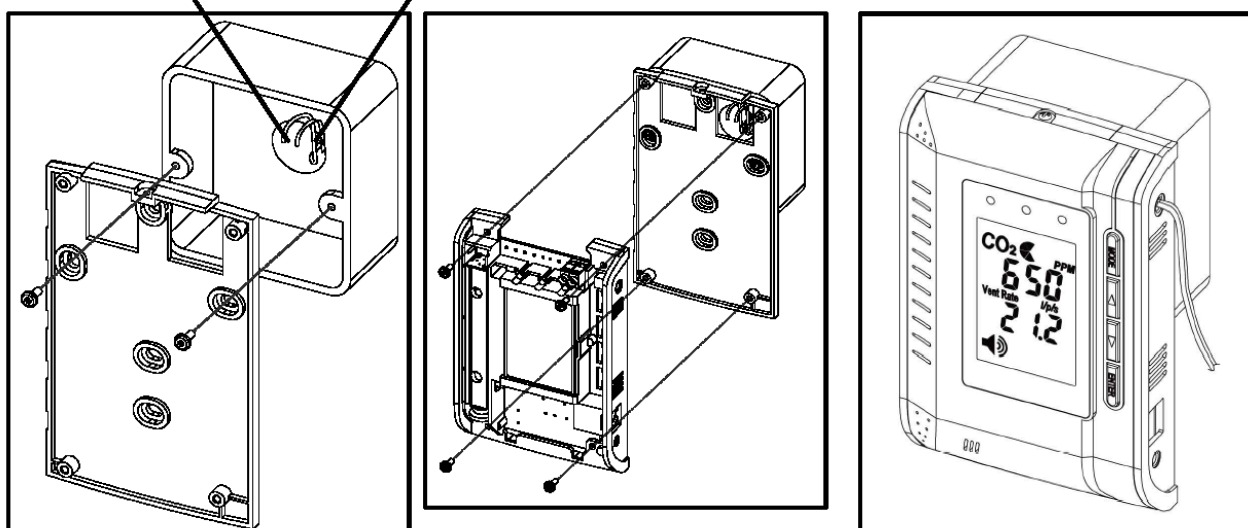


Relay Norm Open en Relay Common zijn de Relais Aansluitpunten ten behoeve van aansturing van externe toepassingen. Één van de Relais Aansluitpunten dient benut te worden middels het aan te sturen apparaat.

## Aansluiting relaistoepassing



Bedrading apparaat OF voeding/circuit



Stap 1: Draai de schroef los uit het de bovenzijde van het apparaat en neem de voorkant af

Stap 2: Verwijder de 4 schroeven aan de achterzijde van de behuizing, neem het CO<sub>2</sub>-paneel van de achterzijde van de behuizing

Stap 3: Gebruik de schroef om de achterzijde van de behuizing te monteren aan de voeding, laat de stroomdraden uit de opening komen. Bestudeert u alstublieft het "Aansluitschema relais-kroonsteen".

Stap 4: Nadat u de bedrading van de aan te sturen toepassing/apparaat op de juiste plaats heeft geschroefd en tevens de voeding/circuit bedrading aan het andere Relais aansluitpunt, plaatst u het CO<sub>2</sub>-paneel met een schroef terug op de achterzijde van de behuizing

Stap 5: Plaats de voorzijde van de behuizing op de LCD display en schroef de behuizing stevig vast met een schroevendraaier.

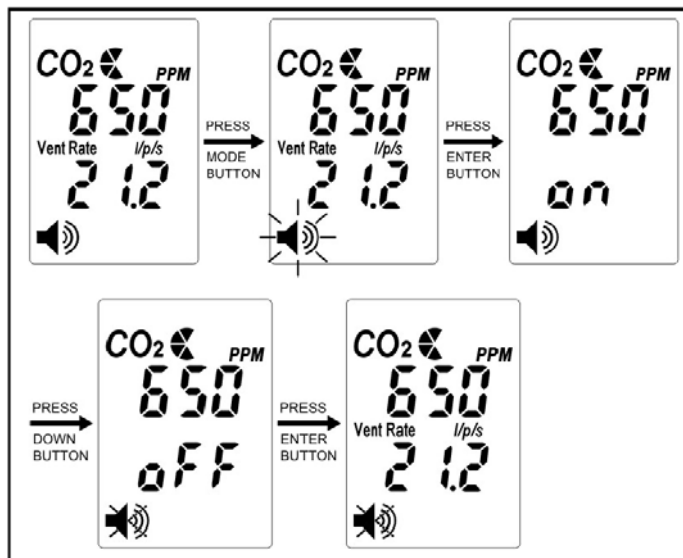
Stap 6: Verbind de AC adapter met de elektrische voedingsingang. Steek hiervoor de stekker van de adapter in voedingsingang "K" (zie blad 1) en steek de adapter zelf in een 220V stopcontact

## Persoonlijke instellingen

U heeft verschillende instelmogelijkheden die u als volgt naar eigen voorkeur kunt gebruiken. Zet de Aktiv 2010 aan door de adapter in het stopcontact te steken. Laat de Aktiv 2010 even opwarmen. "Warming-up" zal getoond worden in de display.

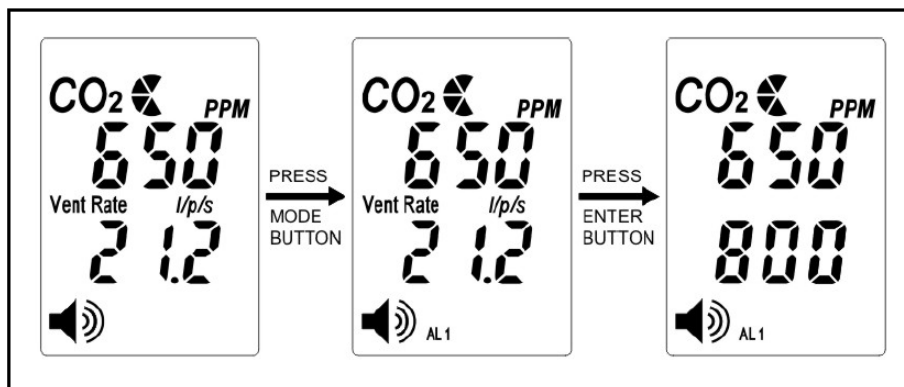
### Instellen van de geluidsalarmp functie:

1. Druk op MODE, het speaker icoon begint te knipperen.
  2. Druk op ENTER, gebruik de omhoog /omlaag knoppen om AAN / UIT te zetten.
  3. Druk opnieuw op ENTER om de instelling door te voeren.
- Het Geluidsalarm zal afgaan zodra de AL1 grenswaarde wordt bereikt.



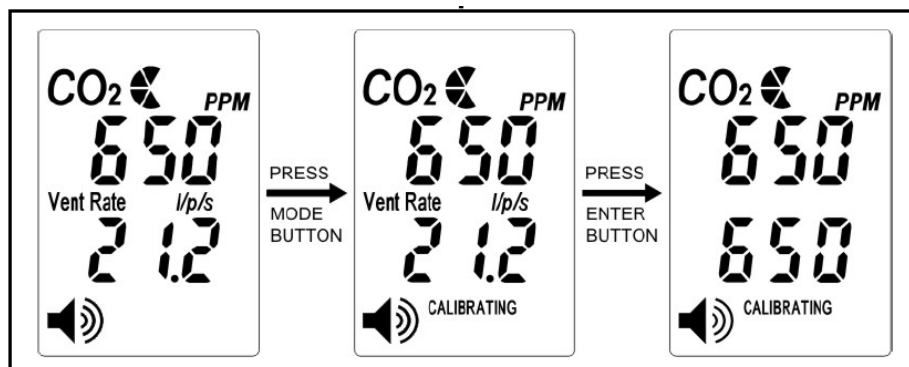
### Instellen van de LED-alarm parameter mode:

1. Druk op MODE tot het AL1 of AL2 icoon knippert. U kunt naar eigen wens twee (AL1 en AL2) verschillende niveaus instellen voor LED Alarm. Stappen geschieden per 100ppm.
2. Druk op ENTER. Gebruik de omhoog/omlaag knoppen om de parameter in te stellen.
3. Druk opnieuw op ENTER om de instelling te bewaren.



### Instellen van de Kalibratie mode:

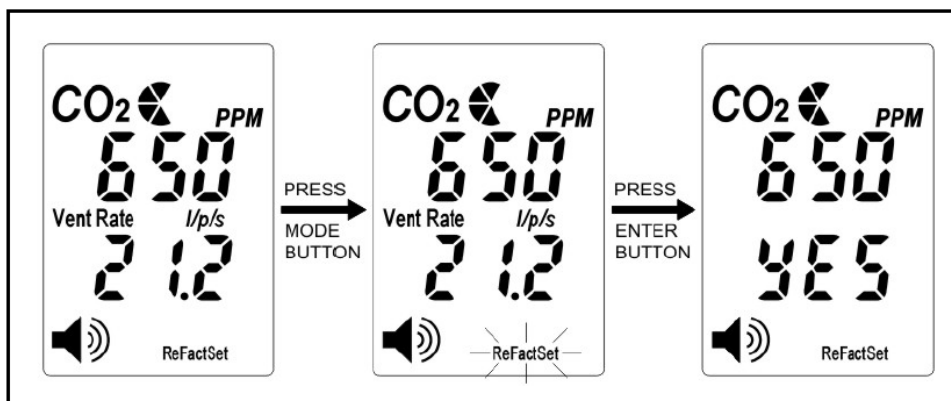
1. Druk op MODE, tot het CALI icoon begint te knipperen.
2. Druk op ENTER, CALI is zichtbaar op de display.
3. Pas door middel van de omhoog/omlaag knoppen de display aan tot de daadwerkelijke CO2-waarde ingesteld is. Zie "Kalibratie & Garantie"
4. Houd de MODE knop ingedrukt



gedurende meer dan 10 sec, CALI knippert. Kalibratie zal automatisch geschieden na 10 min en de LCD display zal aangeven: 'Pass' or 'Fail'. Als deze "Fail" weergeeft, probeert u het dan opnieuw.

**Gebruik van ReFactSet mode:**

1. Druk op MODE, de ReFactSet knippert.
2. Druk op ENTER, Gebruik de omhoog/omlaag knoppen om NEE/JA (No/Yes) te selecteren
3. Na het selecteren, druk op ENTER om de aanpassingen door te voeren.



NB. Wanneer de gebruiker de instellingen verkeerd heeft aangepast of wanneer de kalibratie van de sensor niet naar wens is geschied, kunt u de ReFactSet knop gebruiken (Recover the factory Setting) om de fabrieksinstellingen weer door te voeren.

**Ventilatie grenswaarden**

De algemene maatstaf voor de luchtkwaliteit in binnenmilieus is het CO<sub>2</sub>-niveau, uitgedrukt in een “ppm-waarde” (Parts Per Million). In een goed geventileerde ruimte zal een niveau van <800 ppm gemeten worden. Als bovengrens wordt doorgaans voor bijv. scholen, kantoren etc. een niveau van 1200 ppm gehanteerd. GGD Nederland hanteert voor kinderdagverblijven een gezondheidsgrenswaarde van 1000 ppm.

**Fabrieksinstellingen LED-weergave en interpretatie:**

- Groen: CO<sub>2</sub>-waarde < 1000 ppm = Optimale tot goede ventilatie
- Oranje: 1000-1400 ppm = Voldoende tot matige ventilatie
- Rood: CO<sub>2</sub>-waarde > 1400 ppm = Onvoldoende ventilatie

De grenswaarden van de LED weergave zijn in te stellen naar persoonlijke voorkeur. Zie: Instellen LED-alarm Parameter Mode.

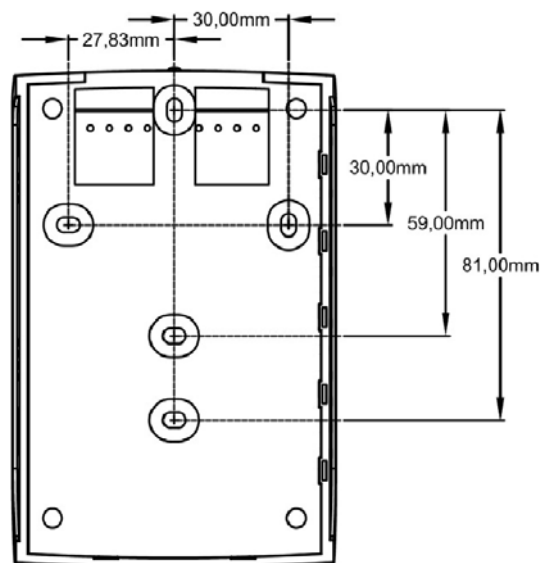
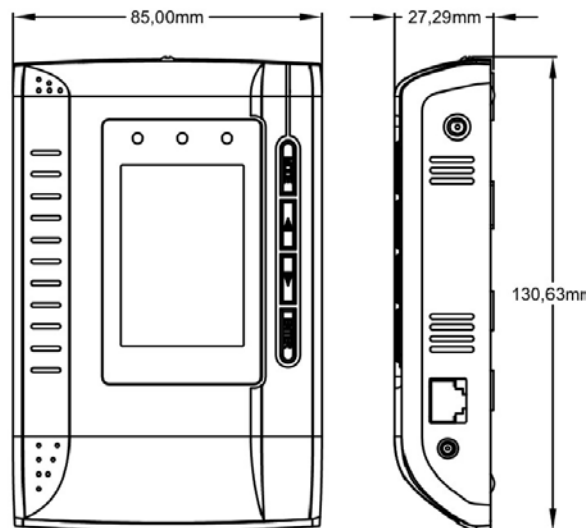
**Specificaties / Eigenschappen / Afmetingen**

Gas sensor: Non-Dispersive Infrared Detector (NDIR)

Meetmethode: Verspreiding van gassen door luchtstroom (50-200 ml/min)

**Prestaties - CO2**

Meetbereik	0-3,000 ppm display
Display Resolutie	1ppm tot 1000ppm, daarna resolutie van 10ppm
Nauwkeurigheid	±75ppm of ±5% van de af te lezen waarde, afhankelijk welke groter is
Marge Relais terugschakeling	±20 ppm bij 400ppm
Temperatuur afhankelijkheid	± 0.2% bij aflezen van °C of ±2 ppm per °C, afhankelijk welke groter is, refererend aan 25°C
Afhankelijkheid	0.13% bij aflezen per mm Hg
Respons Tijd	<2min voor 90% van de stapgrootte
Warming-Up Tijd	<60 seconden bij 22°C
Geluidsalarm	70db bij 10cm
Grenswaarden	Groen: <1000ppm, Oranje: 1000~1400ppm, Rood: >1400ppm
Voeding	6V AC adapter bij de voedingsingang
Relais Output	30VDC of 250VAC, max 2A ., SPST. Normal Open
Temperatuur	0~50°C (32°F ~122°F)
Werkzame Luchtvochtigheid	0 ~ 95% RH non-condensing (niet gecondenseerd)
Opberg Temperatuur	-20°C tot +60°C (-4°F tot 140°F)



## Kalibratie & Garantie

NB: Alvorens te kalibreren dient u "standaard gas" of "semistandaard" gas nodig te hebben. Er zijn 3 methodes om in een situatie standaard gas te creëren.

### Methode A: gebruik CO2 op de locatie

- Gebruik twee CO2-Meters (één is het apparaat dat gekalibreerd dient te worden. De ander is een gekalibreerde (nieuwe) CO2-Meter dat als ijkpunt fungeert)
- Gebruik de omringende lucht in de ruimte voor kalibratie op de locatie, wacht minimal 10 min, tot de af te lezen CO2-waarden nauwelijks veranderen (NB: de gebruiker dient niet in de richting van de Aktiv 2010 te ademen, de uit te ademen CO2 van de gebruiker zal namelijk de af te lezen CO2-waarde beïnvloeden)
- Gebruik het nieuwe apparaat als ijkpunt
- Kalibreer het apparaat middels de Kalibreer Mode instructies.

### Methode B: gebruik de CO2 in de buitenlucht

- Gebruik de omringende lucht in de ruimte binnen om buitenlucht-kalibratie, wacht minimaal 10min tot de af te lezen CO2-waarden binnen nauwelijks wijzigen (NB: de gebruiker dient niet in de richting van de Aktiv 2010 te ademen, de uit te ademen CO2 van de gebruiker zal namelijk de af te lezen CO2-waarde beïnvloeden)
- Gebruik 380~420ppm als ijkpunt voor buitenlucht CO2-concentratie.
- Kalibreer het apparaat volgens de Kalibratie Mode instructies.

### Methode C: gebruik zuivere CO2 uit gasfles

- Pomp de zuivere CO2(0~1000ppm, flux = 0.1~0.2 liter/min) in de Luchtingang van de Aktiv 2010 (linksonder) en wacht ongeveer 2~3min.
- Kalibreer het apparaat volgens de Kalibratie Mode instructies.

*aktivia*  
CO<sub>2</sub>-Meter

Aktivia BV  
Dres 29  
1617 JX Westwoud  
Nederland  
Tel: 0228 567033

Fax: 0228 562043  
Email: [info@aktivia.nl](mailto:info@aktivia.nl)  
Internet: [www.aktivia.nl](http://www.aktivia.nl)  
Fortisbank 980891736  
Postbank 3852402



Ref: 200812